

Datum	Name	Änd.Nr.	Datum	Name	gepr.	Änd.Nr.	Datum	Name	gepr.
gez.									
gepr.									
freig.									
Nur mit CAD ndern									

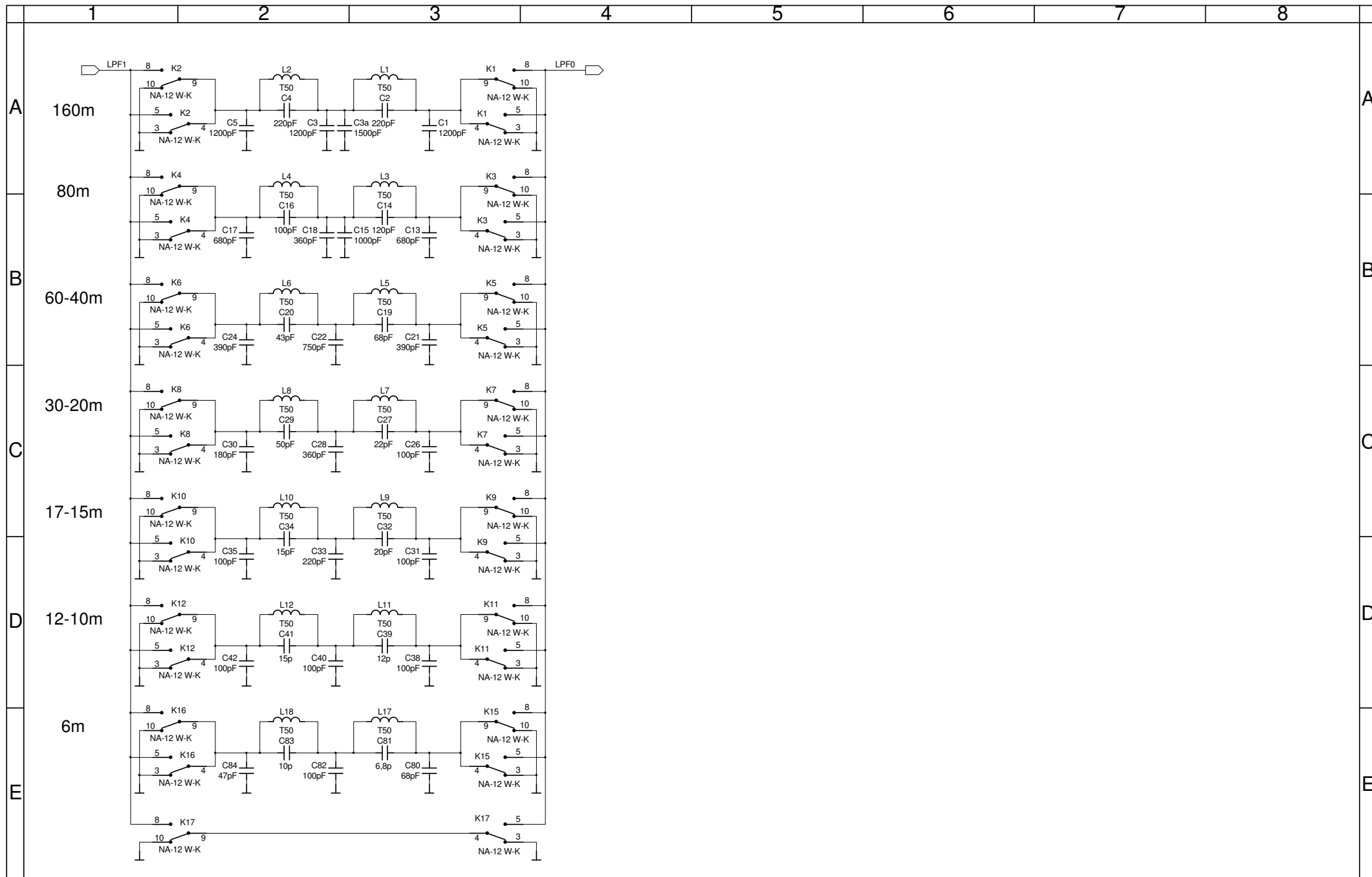
Diese Zeichnung ist ausdrücklich unser Eigentum. Ohne unsere Zustimmung darf sie weder vervielfältigt noch Dritten zugänglich gemacht werden. Wir behalten uns die Rechte vor, auch für den Fall der Patentierung nach Gebrauchsmusterprüfung.

NT-Electronics

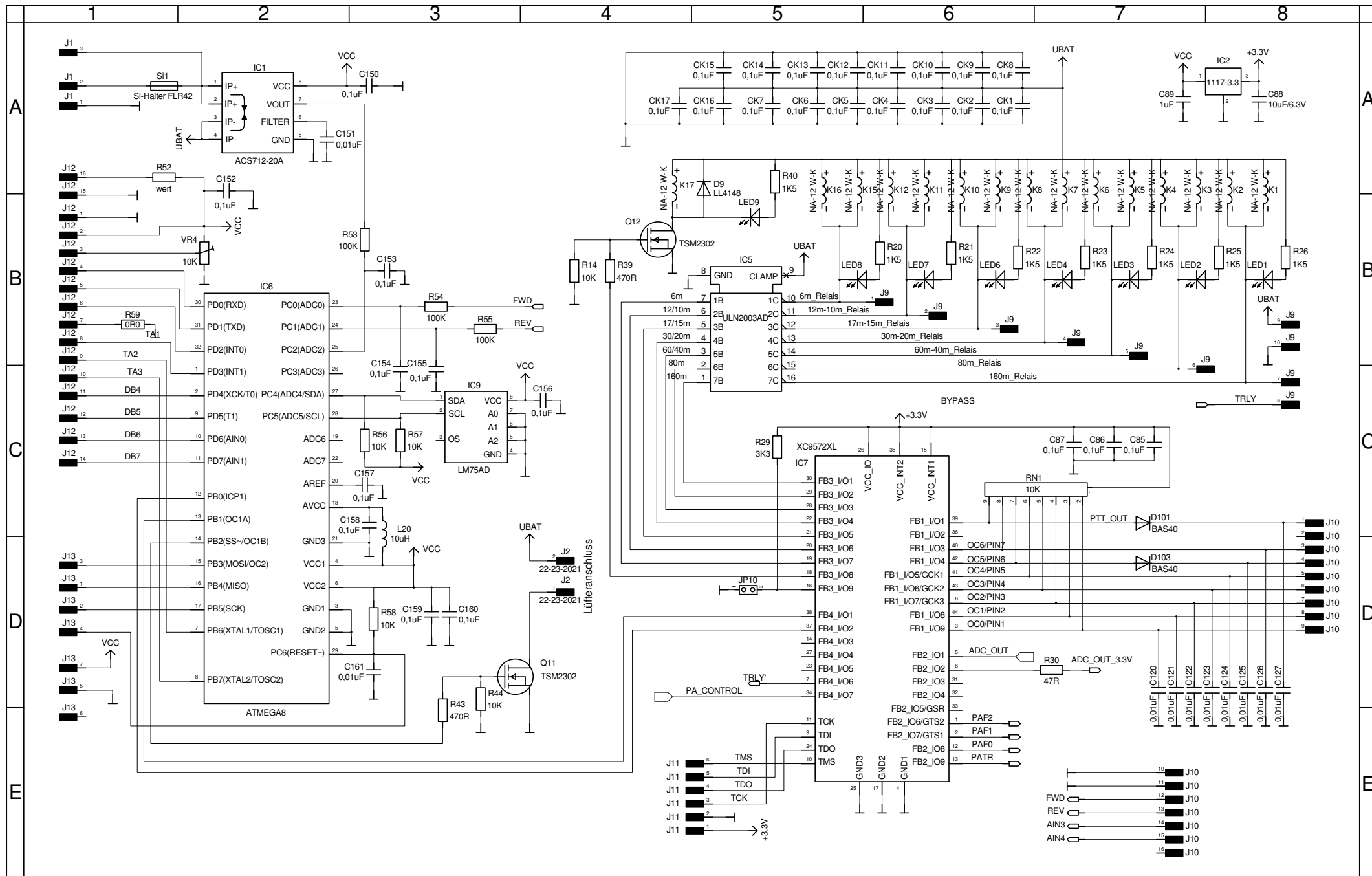
BEZEICHNUNG:
100W_PA_rev2

Masstab
Blatt: 01/03

Lp-Nr.
SB-Nr.



	Datum	Name	Änd.Nr	Datum	Name	gepr.	Änd.Nr	Datum	Name	gepr.	Diese Zeichnung ist ausdrücklich unser Eigentum. Ohne unsere Zustimmung darf sie weder vervielfältigt noch Dritten zugänglich gemacht werden. Wir behalten uns die Rechte vor, auch für den Fall der Patentierung nach Gebrauchsmusterprüfung.		
gez.											NT-Electronics BEZEICHNUNG: 100W_PA_rev2	Masstab	Lp-Nr.
gepr.												Blatt:	SB-Nr.
freig.												02/03	
Nur mit CAD ndern													



Datum	Name	Änd.Nr.	Datum	Name	gepr.	Änd.Nr.	Datum	Name	gepr.	Diese Zeichnung ist ausdrücklich unser Eigentum. Ohne unsere Zustimmung darf sie weder vervielfältigt noch Dritten zugänglich gemacht werden. Wir behalten uns die Rechte vor, auch für den Fall der Patentierung nach Gebrauchsmusterprüfung.	BEZEICHNUNG:	Masstab	Lp-Nr.
gez.											100W_PA_rev2		
gepr.												Blatt:	SB-Nr.
frei.												03/03	
Nur mit CAD ndern													

NT-Electronics

BEZEICHNUNG:
100W_PA_rev2

Masstab
Lp-Nr.
Blatt:
03/03
SB-Nr.